

( )	( )		
利			2018.6.30
( )			

2018

630302

60

2000

1

4

100%

"

"

"

"

"

"

1.

1		
2		
3		
4		
5		

2.

1		
2	\	
3		

1

2

1

1

2

3

4

5

6

7

8

5

1.

1

2

3

4

2.

1

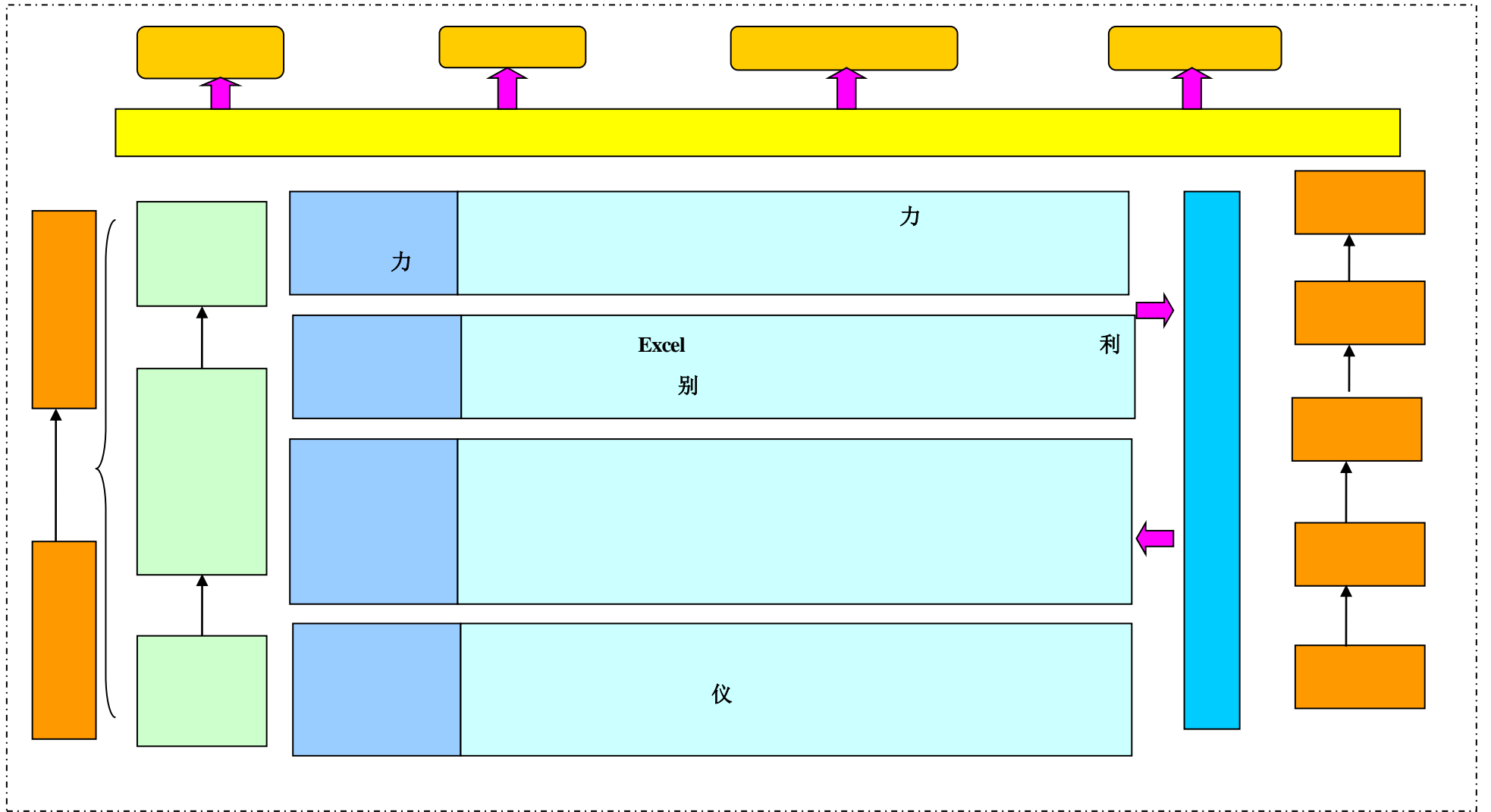
142 ,

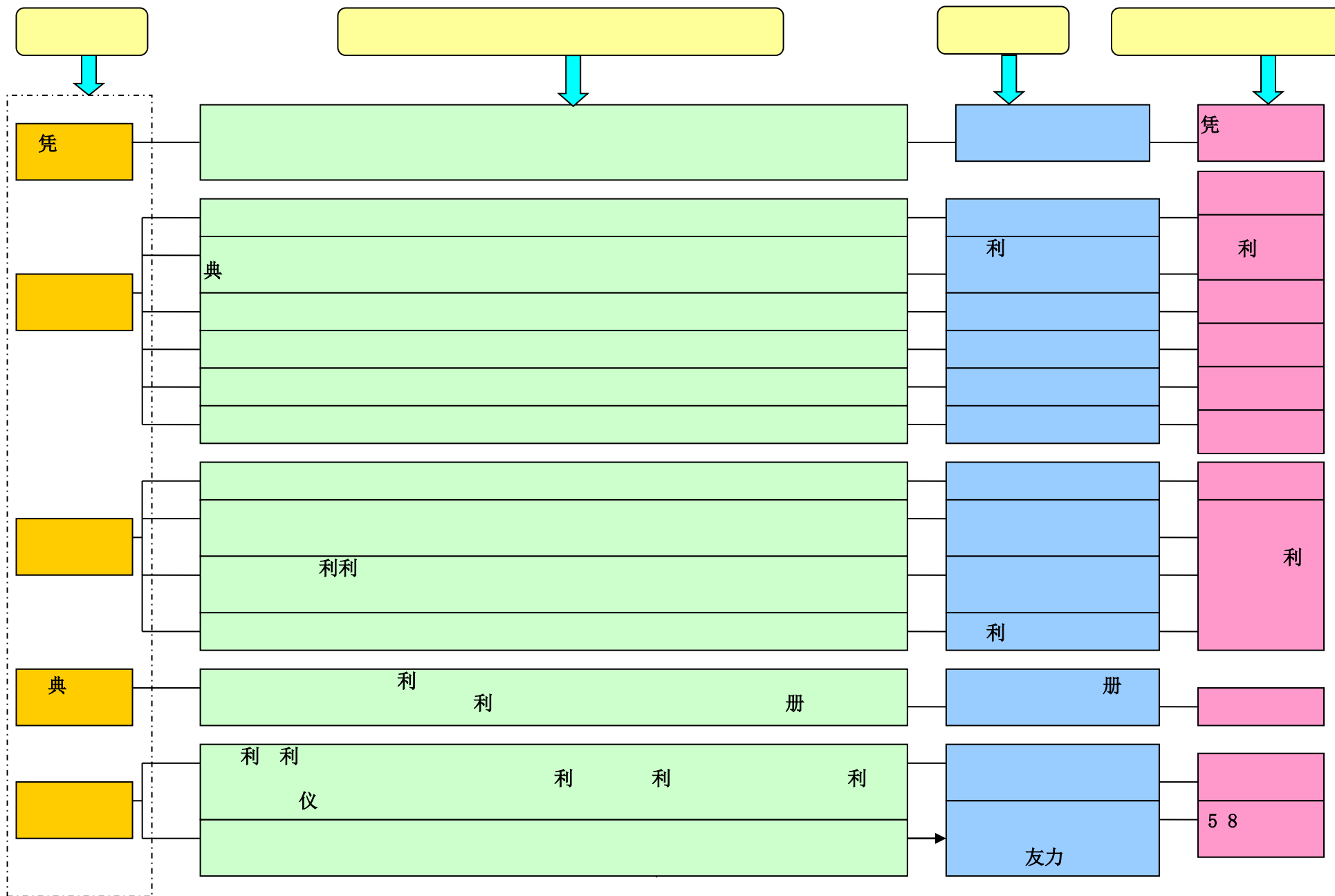
52

76

14

2





Yellow box at top left.

凭

Yellow box

Yellow box

典

Yellow box

Large yellow box at top center.

Large green box

典

Green box

Green box

Green box

Green box

Green box

利利

Green box

利 利 册

利 利 利 利 利

利 利 仪

Green box

Yellow box at top right.

Blue box

利

Blue box

Blue box

Blue box

Blue box

Blue box

利

Blue box

册

Blue box

友力

Yellow box at top right.

凭

Pink box

利

Pink box

Pink box

Pink box

利

Pink box

利

Pink box

Pink box

5 8

Pink box

Pink box



1

1

15

2

2 "

" 48

3

3 "

" 48

3

4 "

" 16

1

[2004]13

" "

5

16

1

8

6

144

8

7

128

8

8

48

3

9                      16              1

10                     64              4

11                     40              3

  Wi ndows   Offi ce  
  I nternet

12                     32              2

13                     16              1

14                     16              1



		72	64
2	48	3	

		64	4
3			

(4)	48	3	
-----	----	---	--

5	48	3	
---	----	---	--

6	72	4.5	
---	----	-----	--

7 56 4

8 64 4

3  
1 48 3

ERP

ERP

2 32 2

ERP

ERP

3 48 3

---







Excel

3 48 3

4 48 3

5 32 2

6 32 2

7 48 3

"

"

8

32

2

9

48

3

1

1

2

2

3

3

4

4

5

5

1.



2.

1

3.

1

2

3

1.

"

"

50%

ERP

"

"

			口	及 力
				中
				凭 凭 利
			口	
			!	

	8E			利 8E 利 他 他
				号
	5 8	5 8	5 8	5 8
	别	别	别	别 中 别

2.

	凭	凭		
		凭		
		凭		
		凭		
		凭		
		凭		
		凭		

		凭		
		凭		
		凭		



1.

2

3.

"

"

1.

"

"

1

2

3

4

"

"

"

"

#

"

"

—

—

<sup>1</sup> É€AbiT^“Ö#.” < J<Ô¥Eé=#Àlb2Eö¥E Í€çP =b2®

1

2

3

2.

( )

3.

" "

1. (1999

)

2 (1996 )

3 (2006 )

- 4 (2011 )
- 5 (1994 )
- 6 (1996 )

- 1. ( 2008 5 )
- 2. 2014  
[2014]5 )

- 3. ( [2013]6 )

- 4. [2010]8

- 5. [2004]1

- 6. [2006]16

- 1. 2009 04
- 2. 2003 1
- 3. 2005 3
- 4. 2005 3
- 5.

2006 07

6.

· L.

2006

# 湖南商务职业技术学院2018级教学计划表

( )

h

-

表一 教学活动时间分配表

	16													1	19	6	25	
	17													1	19	8	27	
	16													1	18	6	24	
	16												1	1	19	10	29	
	2												6	1	19	7	26	
	0														17		17	

1.

2.

5



表二 职业素养及拓展模块教学进程表

					/ / / /										
															16
1		0801001	2.0	56		56	2								15
2		0601025	3.0	48	48			4*12						1	
3		0601024	3.0	48	48		4*12						2		
4		0601028	1.0	16	16		4*2	4*2						2	
5		0601065-0601066	1.0	16		16	4*2	4*2						2	
6		0603001-0603004	8.0	144	20	124	2	2	2	2				1-4	
7		0203001-0203002	8.0	128	96	32	4	4					2	1	
8		0201039	3.0	48	48					3				4	
9		0201039	1.0	16	16						1			5	
10		0201232	0.5	8	8										
11		0602001	4.0	64	64		4						1		
12		0401001	2.5	40	20	20	4*10						1		
13		0601039	2.0	32	32			2						2	
14		0601030	1.0	16	16		1							1	
15		0601030	1.0	16	16					1				4	
16		0801080	2.0	32	32					1*16					
17		0801080	1.0	16	8	8									
1															
2															

:

16

16

64

A

B

64

16

4

“

”



Excel

表五 周课时及学时统计表

	一年级				二年级				三年级						
	19	2	12	0	2	0	7	0	1	0	0	0	616	256	872
									24	2				1056	
														76	
														1388	

52%  
142

1

2-4

“ ”

“ ”

2

(

)

( )

3

“

”

4

“

”

“

”

5

“

”

28 /

“ 2 1 ”

6